

Otto Lammerts Handelsvertretungen

Dorfstraße 139, 47259 Duisburg

Tel.: 0203 767210 Mail: info@Lichtmastzentrale.de

Mit dem vorliegenden Katalog möchten wir Ihnen eine Unterstützung bei der Ausführung Ihrer Projekte zur Verfügung stellen.

Katalog für Lichtmastzubehör

Mastaufsatzstücke

Mastaufsatztraversen

Reduzierstücke

Einsteckreduzierungen

Mastverlängerungen

Wandausleger

Eckausleger

Erweiterungen

Verlängerungen

Mastkappe

Industriemaste

Otto Lammerts Handelsvertretungen

Inhaltsverzeichnis

Seite 2	Wir über uns Fertigungsprogramm, Ansprechpartner, Vertriebspartner
Seite 3	Winkelausleger einfach
Seite 4	Winkelausleger zweifach
Seite 5	Winkelausleger dreifach
Seite 6	Winkelausleger vierfach
Seite 7	Mastaufsatz Modell Pharao
Seite 8	Traverse leichte Ausführung ein- zweifach
Seite 9-10	Traverse leichte Ausführung drei- vierfach
Seite 11	Traverse schwere Ausführung
Seite 12	Mastzopfreduzierung
Seite 13	Einsteckreduzierung
Seite 14	Erweiterungsstücke Adapter
Seite 15	Mastverlängerung
Seite 16	Wand- Eckausleger
Seite 17	Industrie Wandausleger
Seite 18	Industrie Geländemaste

Wir über uns

Im Jahr 1994 gegründet sind wir schon früh mit den Produkten der Außenbeleuchtung in Berührung gekommen. Durch das Vertrauen vieler Kunden wuchs das Unternehmen sukzessive mit den Anforderungen, die an uns gestellt wurden.

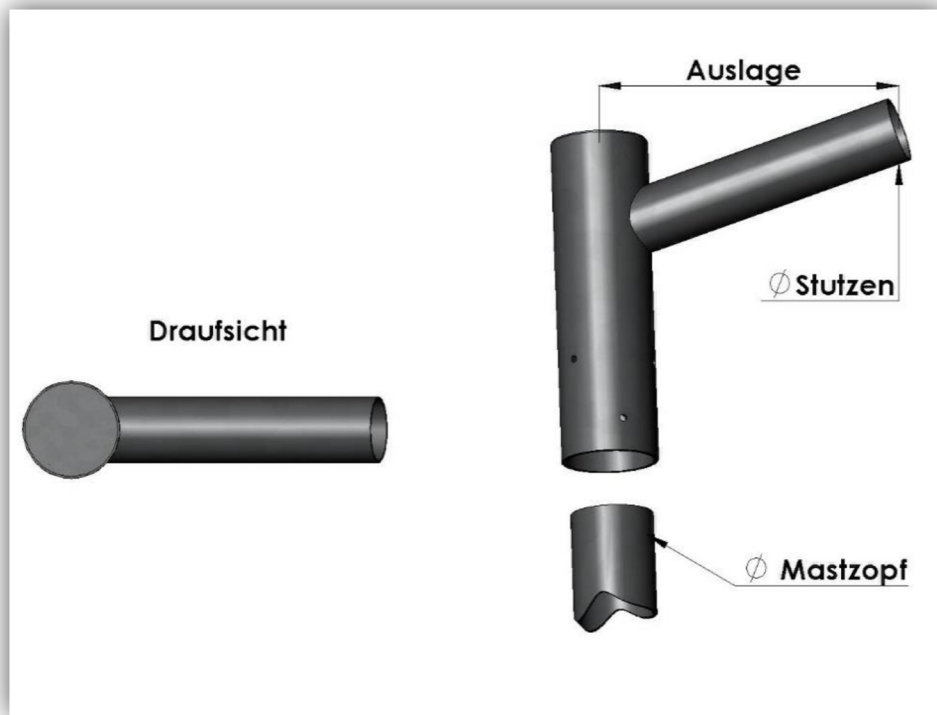
Heute vertreten wir als Handelsvertretung nicht nur die verkaufsorientierten Interessen der Herstellerbetriebe, vielmehr sehen wir uns als ersten und dauerhaften, vor allen Dingen fachkompetenten Ansprechpartner für all Ihre Fragen und Bedürfnisse in der Außenbeleuchtung.

Wir empfehlen, planen und berechnen, bieten an und liefern den vollständigen Lichtpunkt. Mast, Leuchte und jedes Zubehör erhalten Sie aus gutsortierten Lägern, schnell, qualitativ gut und preisattraktiv.

Wir beliefern neben den städtischen Betrieben und den Energieversorgern den Elektrogroßhandel und in Absprache den fachkundigen Elektroinstallateur im gesamten Bundesgebiet, Lieferungen ins Ausland erfolgen nach den gegebenen Möglichkeiten und Bestimmungen.

Wir freuen uns auf Sie.

Winkelausleger einfach



Winkelausleger einfach Neigung der Ausleger 15° Standard

Artikelnummer	Artikelbezeichnung	Mastzopf mm	Stutzen Ø mm	Auslage mm	Gewicht kg/Stück
5V76601250	Winkelausleger V76.60.1-250	76	60	250	3,7
5V76601500	Winkelausleger V76.60.1-500	76	60	500	4,5
5V76601750	Winkelausleger V76.60.1-750	76	60	750	5,3
5V76601000	Winkelausleger V76.60.1-1000	76	60	1000	6,1
5V766011500	Winkelausleger V76.60.1-1500	76	60	1500	6,9
5V766012000	Winkelausleger V76.60.1-2000	76	60	2000	7,7

Die Bauteile werden feuerverzinkt nach DIN EN 1461 gefertigt.

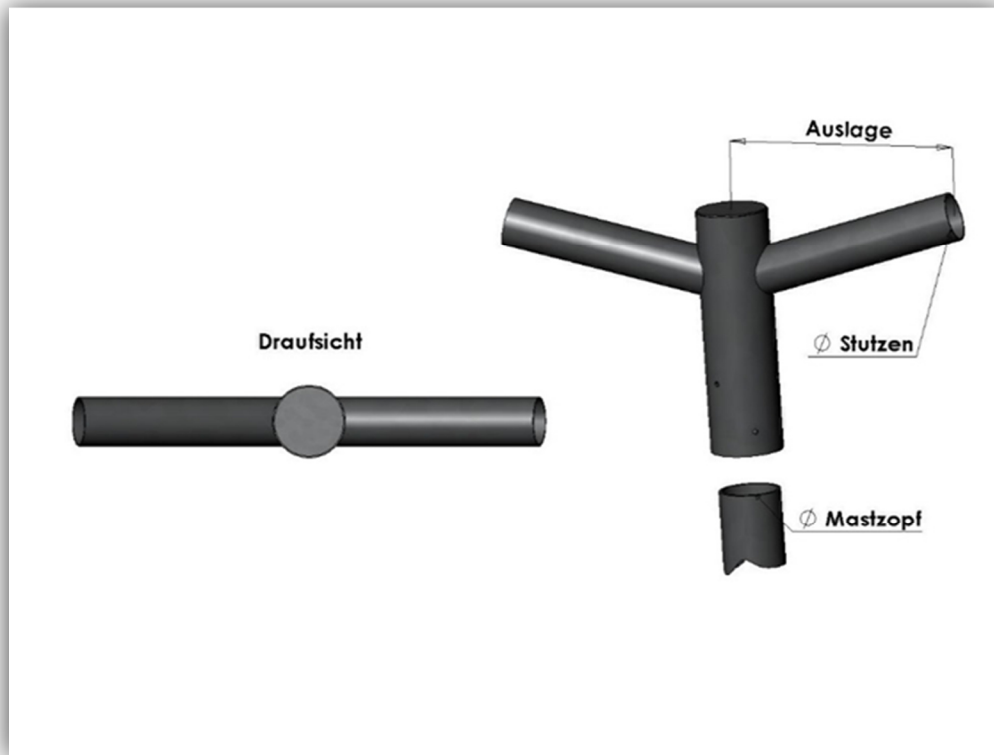
Schrauben werden in Edelstahl beige stellt.

Beispiel

Mastzopfdurchmesser 60mm/76mm/88,9mm/101,6mm/108mm/121mm/133mm

Auslegerdurchmesser 42mm/60mm/76mm

Winkelausleger zweifach



Winkelausleger zweifach Neigung der Ausleger 15°

Artikel NR.	Artikelbezeichnung	Mastzopf mm	Stützen Ø mm	Auslage mm	Gewicht kg/Stück	Aufteilung Ausleger
5V76602250	Winkelausleger V76.60.2.250 180	76	60	250	4,5	180°
5V76602500	Winkelausleger V76.60.2.500 180	76	60	500	6,1	180°
5V76602750	Winkelausleger V76.60.2.750 180	76	60	750	6,9	180°
5V766021000	Winkelausleger V76.60.2.1000 180	76	60	1000	7,7	180°
5V766021500	Winkelausleger V76.60.2.1500 180	76	60	1500	13,4	180°
5V766022000	Winkelausleger V76.60.2.2000 180	76	60	2000	18,4	180°

Die Bauteile werden feuerverzinkt nach DIN EN 1461 gefertigt.

Schrauben werden in Edelstahl beige stellt.

Beispiel

Mastzopfdurchmesser

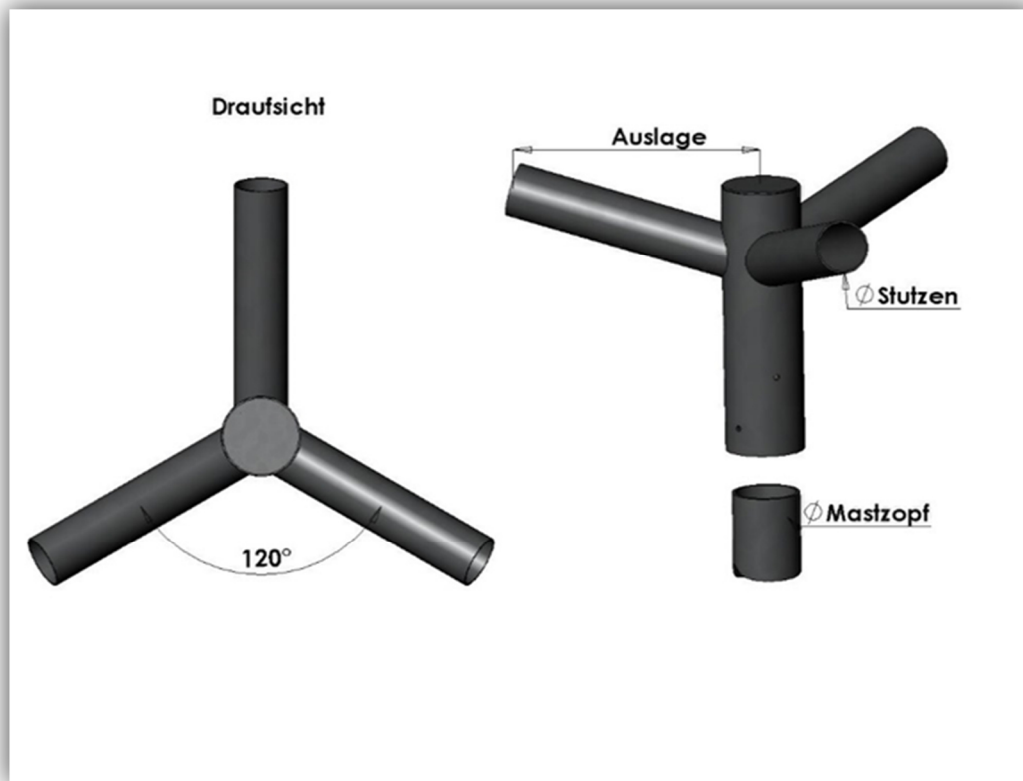
60mm/76mm/88,9mm/101,6mm/108mm/121mm/133mm

Auslegerdurchmesser

42mm/60mm/76mm

Andere Aufteilungen der Ausleger z.B 90° oder 120°

Winkelausleger dreifach



Winkelausleger dreifach Neigung der Ausleger 15°

Artikelnummer	Artikelbezeichnung	Mastzopf mm	Stutzen Ø mm	Auslage mm	Gewicht kg/Stück	Aufteilung Ausleger
5V76603250	Winkelausleger V76.60.3.250 120	76	60	250	5,3	120°
5V76603500	Winkelausleger V76.60.3-500 120	76	60	500	6,9	120°
5V76603750	Winkelausleger V76.60.3-750 120	76	60	750	10,7	120°
5V766031000	Winkelausleger V76.60.3-1000 120	76	60	1000	13,4	120°
5V766031500	Winkelausleger V76.60.3-1500 120	76	60	1500	20,4	120°
5V766032000	Winkelausleger V76.60.3-2000 120	76	60	2000	26	120°

Die Bauteile werden feuerverzinkt nach DIN EN 1461 gefertigt.

Schrauben werden in Edelstahl beige gestellt.

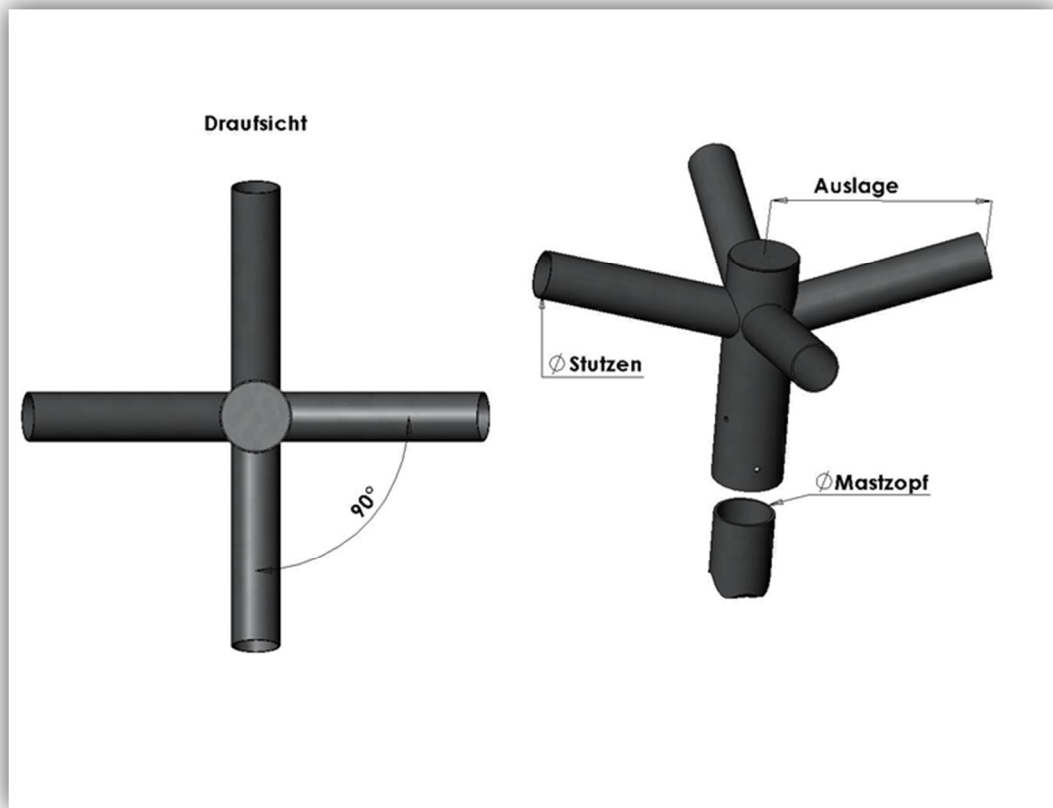
Beispiel

Mastzopfdurchmesser 60mm/88,9mm/101,6mm/108mm/121mm/133mm

Auslegerdurchmesser 42mm/60mm/76mm

Andere Aufteilungen der Ausleger 90° oder 180°

Winkelausleger vierfach



Winkelausleger vierfach Neigung der Ausleger 15°

Artikelnummer	Artikelbezeichnung	Mastzopf mm	Stutzen \varnothing mm	Auslage mm	Gewicht kg/Stück	Aufteilung Ausleger
5V76604250	Winkelausleger V76.60.4.250 90	76	60	250	6,2	90°
5V76604500	Winkelausleger V76.60.4.500 90	76	60	500	8,9	90°
5V76604750	Winkelausleger V76.60.4.750 90	76	60	750	13,4	90°
5V766041000	Winkelausleger V76.60.4.1000 90	76	60	1000	17	90°
5V766041500	Winkelausleger V76.60.4.1500 90	76	60	1500	24,2	90°
5V766042000	Winkelausleger V76.60.4.2000 90	76	60	2000	33,2	90°

Die Bauteile werden feuerverzinkt nach DIN EN 1461 gefertigt.

Schrauben werden in Edelstahl beige stellt.

Beispiel

Mastzopfdurchmesser 76mm/88,9mm/101,6mm/108mm/121mm/133mm

Auslegerdurchmesser 42mm/60mm/76mm

Andere Aufteilungen der Ausleger

Mastaufsatz Modell Pharao

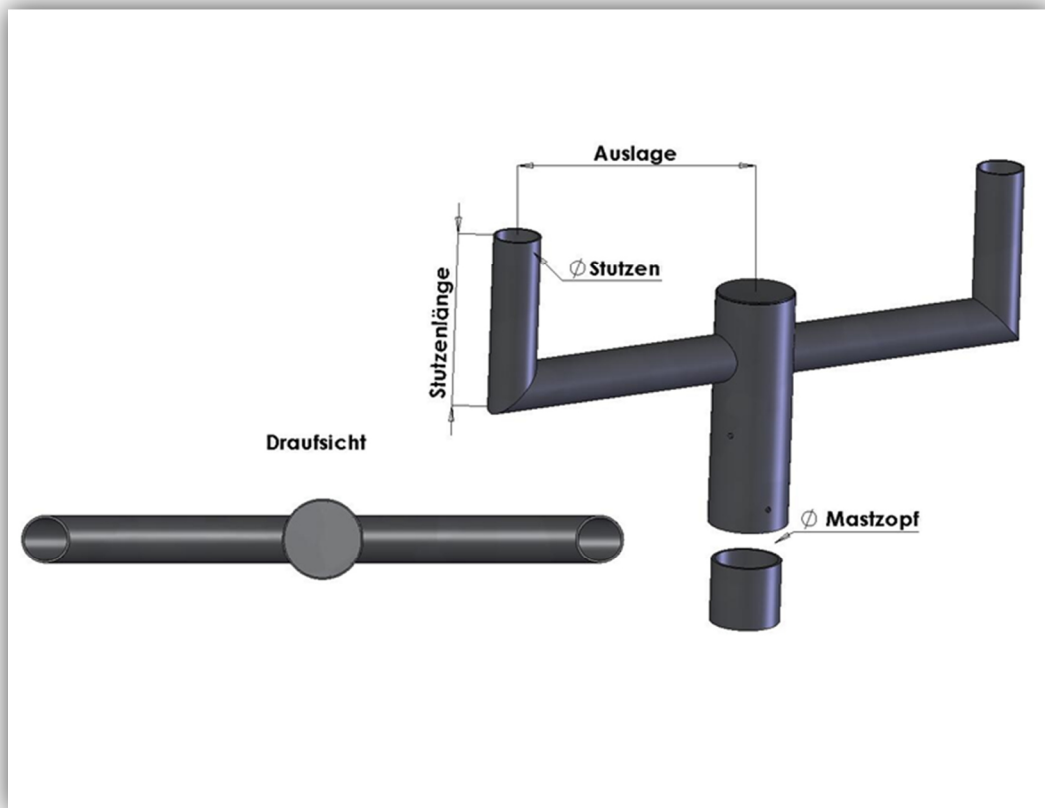


Abbildung Aufteilung zweifach 180°

Standard Stützenlänge 200mm

Mastaufsatz Pharao in Ausführung ein- bis vierfach

Artikelnummer	Artikelbezeichnung	Mastzopf mm	Stützen \varnothing mm	Auslage mm	Gewicht kg/Stück	Aufteilung Ausleger
5P76601250	Pharao einfach P76.60.1-250	76	60	250	4,1	360°
5P76602250	Pharao zweifach P76.60.2-250	76	60	250	5,3	180°
5P76603250	Pharao dreifach P76.60.3-250	76	60	250	6,5	120°
5P76604250	Pharao vierfach P76.60.4-250	76	60	250	7,7	90°

Die Bauteile werden feuerverzinkt nach DIN EN 1461 gefertigt.

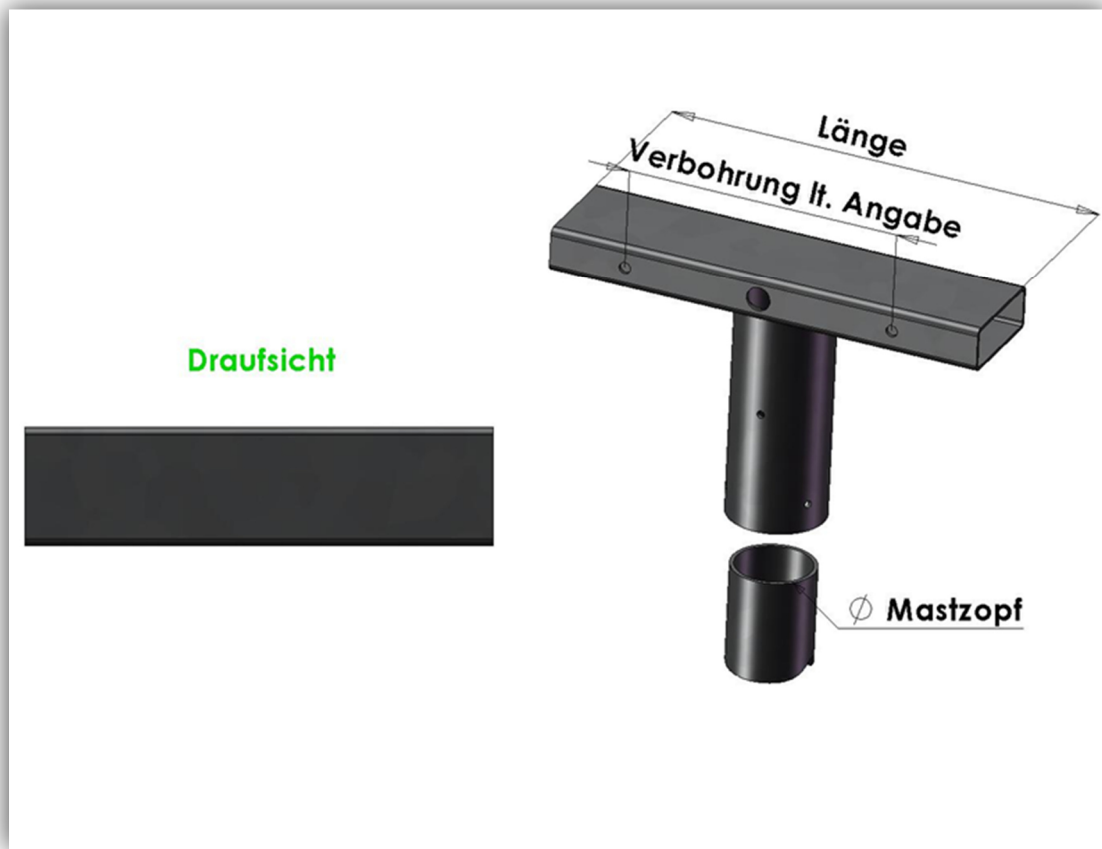
Schrauben werden in Edelstahl beige stellt.

Beispiel

Mastzopfdurchmesser 60mm/88,9mm/101,6mm/108mm/121mm/133mm

Auslegerdurchmesser 42mm/60mm/76mm

Traversen leichte Ausführung ein- zweifach



Seiten mit Kunststoffkappen geschlossen

Traverse kombinierbar einfach zweifach 180°

Artikelnummer	Artikelbezeichnung	Mastzopf mm	Leuchten Anzahl	Auslage mm	Gewicht kg/Stück	Aufteilung Ausleger
5T764002	Traverse T76.400.2	76	1 bis 2	400	4,5	180°
5T1084002	Traverse T108.400.2	108	1 bis 2	400	4,7	180°

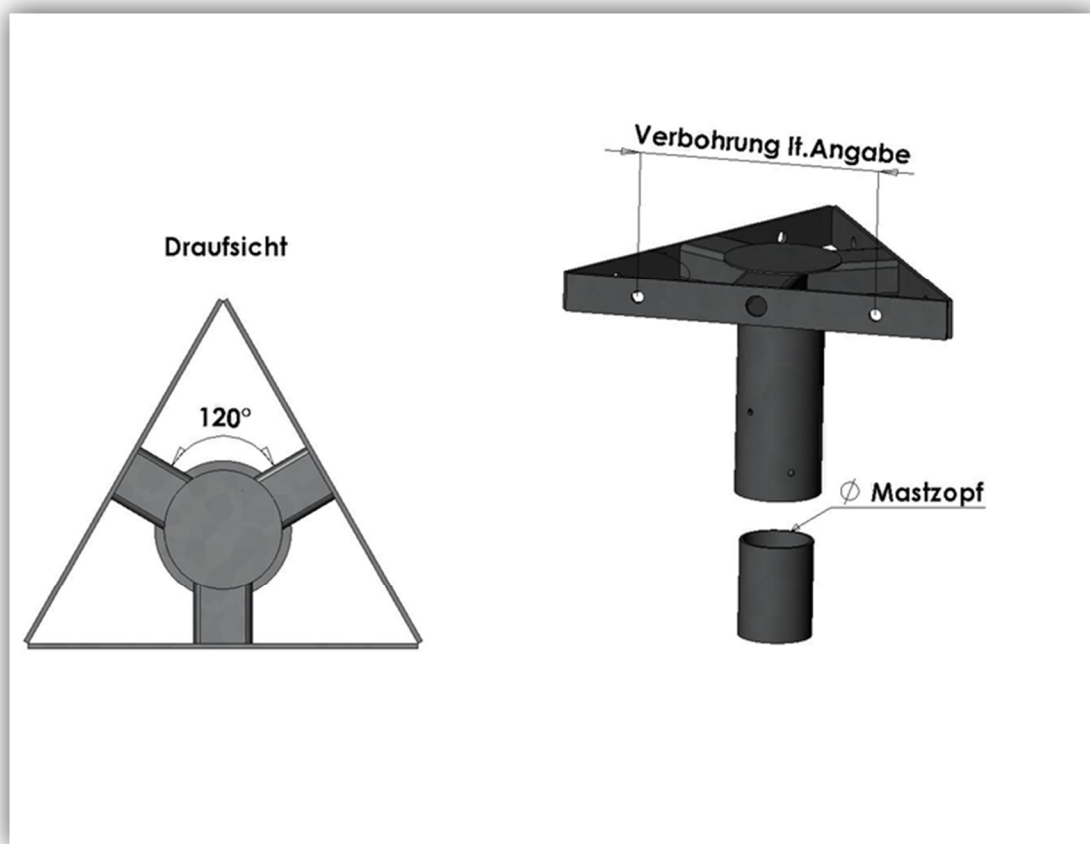
Die Bauteile werden feuerverzinkt nach DIN EN 1461 gefertigt.

Schrauben werden in Edelstahl beige stellt.

Beispiel

Mastzopfdurchmesser 76mm/88,9mm/101,6mm/108mm/121mm/133mm

Traversen leichte Ausführung dreifach



Traverse dreifach Aufteilung 120°

Artikelnummer	Artikelbezeichnung	Mastzopf mm	Leuchten Anzahl	Auslage mm	Gewicht kg/Stück	Aufteilung Ausleger
5T764003	Traverse T76.400.3	76	1 bis 3	400	6,1	120°
5T1084003	Traverse T108.400.3	108	1 bis 3	400	7	120°

Die Bauteile werden feuerverzinkt nach DIN EN 1461 gefertigt.

Schrauben werden in Edelstahl beige stellt.

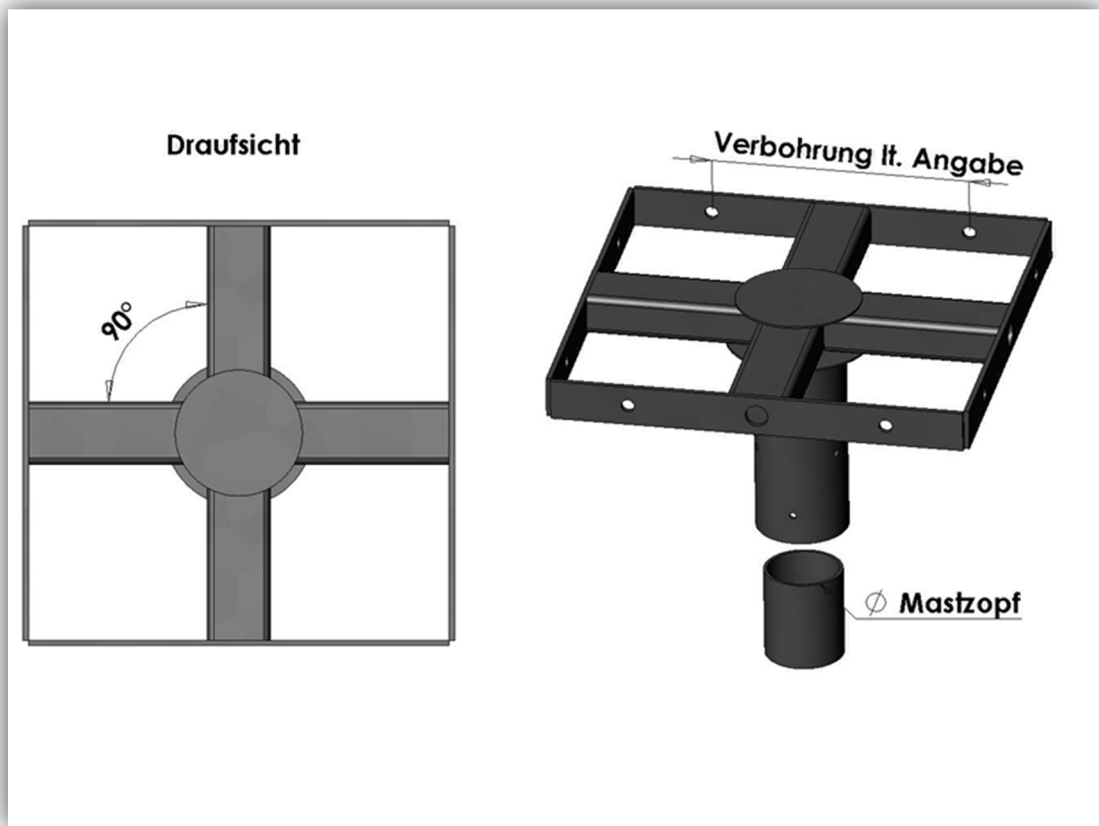
Diese Traverse ist auch für andere Mastzopfdurchmesser erhältlich.

Beispiel

Mastzopfdurchmesser 76mm/88,9mm/101,6mm/108mm/121mm/133mm

Bei dieser Traversenausführung können bis zu drei Fluter in einer Aufteilung von 120° verschraubt werden.

Traverse leichte Ausführung vierfach



Traverse vierfach Aufteilung 90°

Artikelnummer	Artikelbezeichnung	Mastzopf mm	Leuchten Anzahl	Auslage mm	Gewicht kg/Stück	Aufteilung Ausleger
5T764004	Traverse T76.400.4	76	4	400	6,1	90°
5T1084004	Traverse T108.400.4	108	4	400	7	90°

Die Bauteile werden feuerverzinkt nach DIN EN 1461 gefertigt.

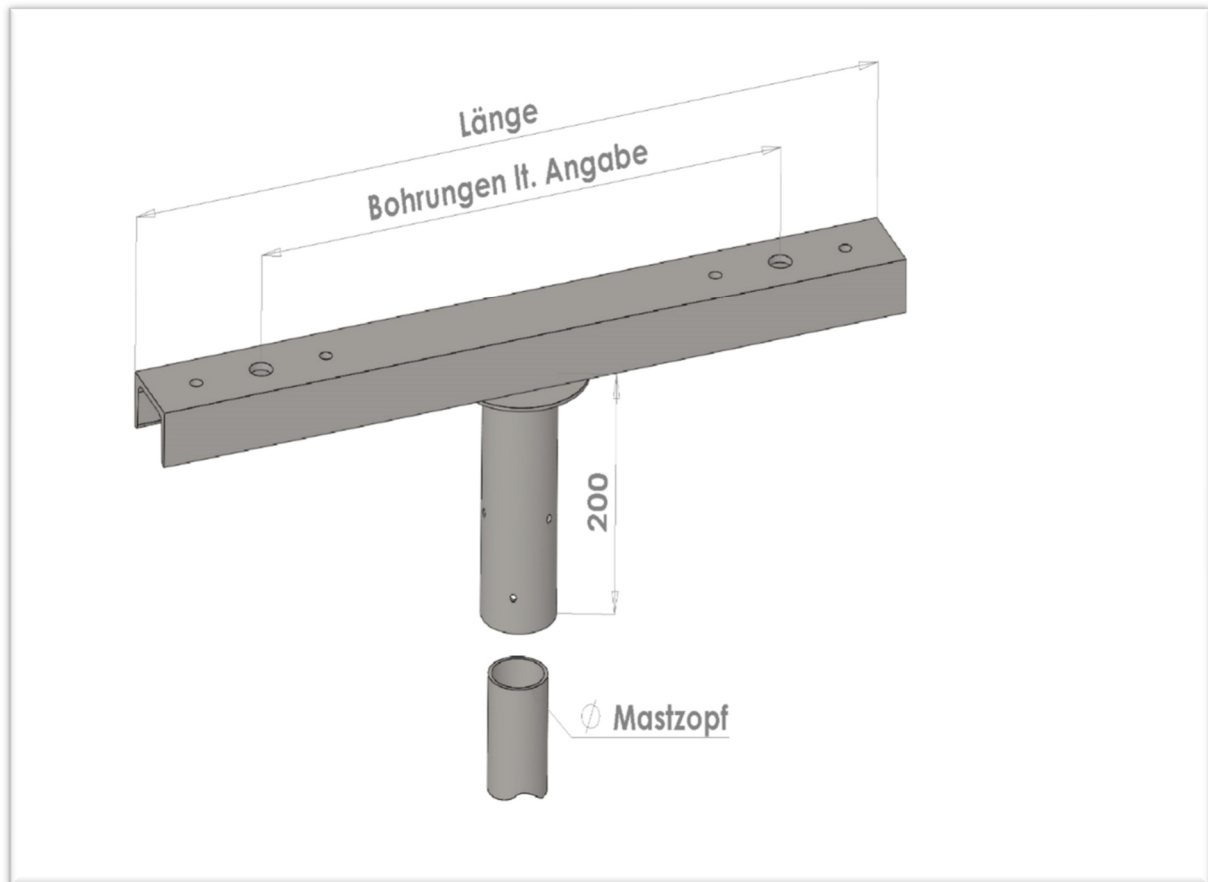
Schrauben werden in Edelstahl beige stellt.

Beispiel

Mastzopfdurchmesser 76,1mm/88,9mm/101,6mm/108mm/121mm/133mm

Bei dieser Traversenausführung können bis zu vier Fluter in einer Aufteilung von 90° verschraubt werden.

Traversen schwere Ausführung



Artikel-nummer	Artikelbezeichnung	Mastzopf mm	Leuchten Anzahl	Länge mm	Gewicht kg/Stück	Aufteilung Leuchten
5T768001300	Traverse 76.80.1/300	76	1 bis 2	300	5,3	Reihe
5T76802800	Traverse 76.80.2/800	76	2	800	10,1	Reihe
5T768021000	Traverse 76.80.2/1000	76	2	1000	12	Reihe
5T7610031500	Traverse 76.100.3/1500	76	3	1500	19	Reihe
5T108801300	Traverse 108.80.1/300	108	1 bis 2	300	7,3	Reihe
5T108802800	Traverse 108.80.2/800	108	2	800	12,1	Reihe
5T10810021000	Traverse 108.80.2/1000	108	2	1000	14	Reihe
5T10810031500	Traverse 108.100.3/1500	108	3	1500	20	Reihe

Die Bauteile werden feuerverzinkt nach DIN EN 1461 gefertigt.

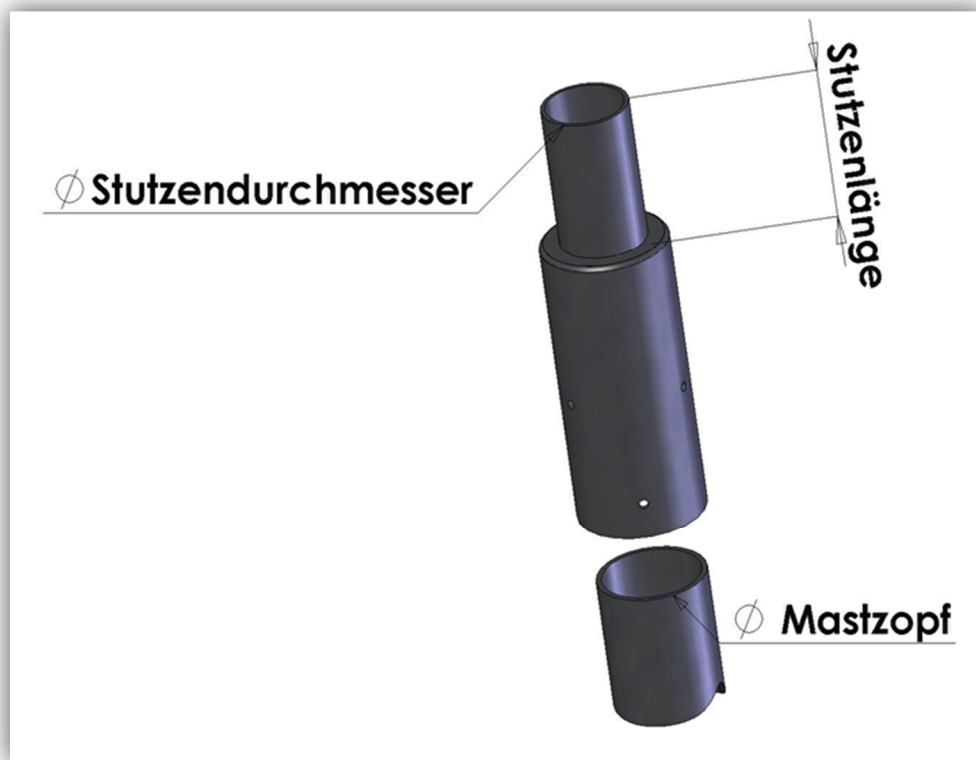
Schrauben zur Befestigung am Mastzopf werden in Edelstahl beige stellt.

Beispiel

Mastzopfdurchmesser 76mm/88,9mm/101,6mm/108mm/121mm/133mm

Bei dieser Traversenausführung können je nach Länge des aufgesetzten U Stahls die Leuchten in einer Reihe angeordnet werden. Die Verbohrung zur Befestigung der Fluter kann auch seitlich erfolgen sodass diese 180° zueinander angeordnet sind.

Mastzopfreduzierung



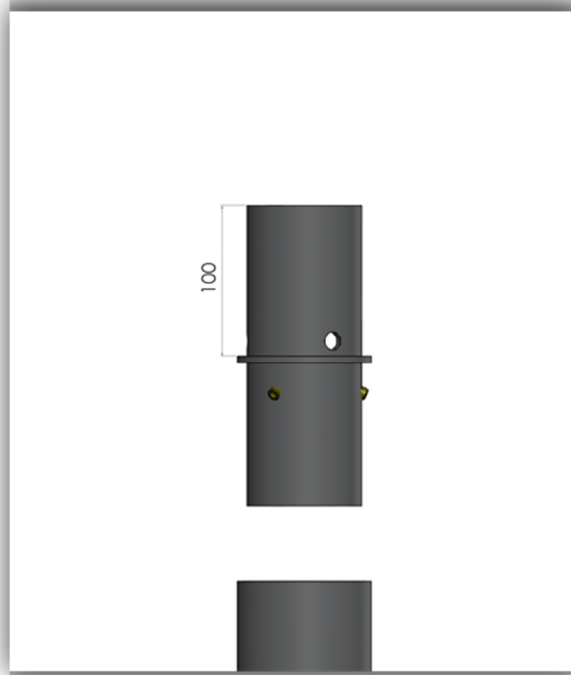
Artikelnummer	Artikelbezeichnung	Mastzopf mm	Stutzen \varnothing mm	Auslage mm	Gewicht kg/Stück
5R6042	Reduzierstück 60/42	60	42	200	2
5R7660	Reduzierstück 76/60	76	60	200	2,9
5R8976	Reduzierstück 89/76	89	76	200	3,9
5R10876	Reduzierstück 108/76	108	76	200	4

Die Bauteile werden feuerverzinkt nach DIN EN 1461 gefertigt.

Schrauben werden in Edelstahl beige gestellt.

Anderes Reduzierstück auf Anfrage.

Einsteckreduzierung

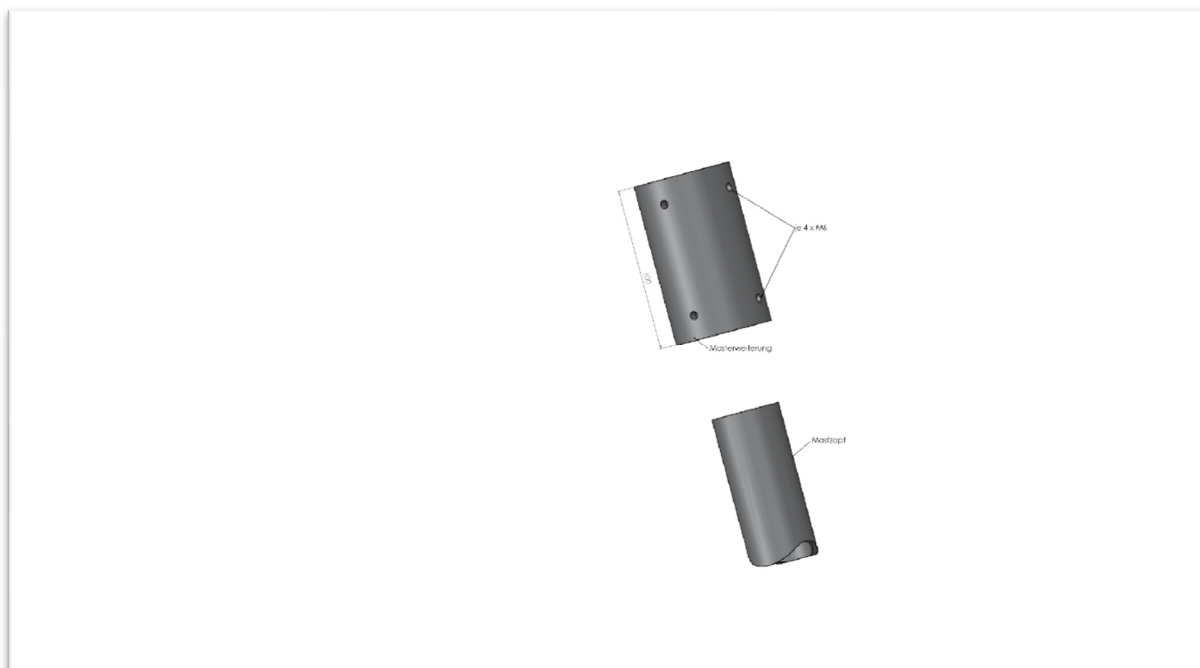


Artikelnummer	Artikelbezeichnung	Mastzopf mm	Stutzen \varnothing mm	Auslage mm	Gewicht kg/Stück
5R7660E	Reduzierstück 76/60	76	60	100	2,9
5R8976E	Reduzierstück 89/76	89	76	100	3,9

Die Bauteile werden feuerverzinkt nach DIN EN 1461 gefertigt.

Schrauben werden in Edelstahl beige stellt.

Erweiterungsstücke

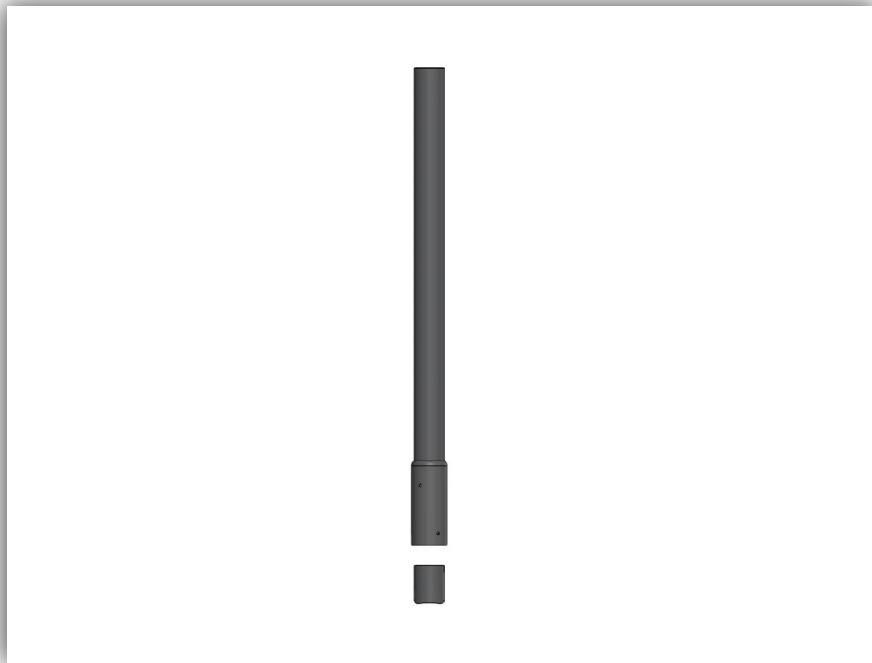


Artikelnummer	Artikelbezeichnung	Von \emptyset mm	Auf \emptyset mm	Länge mm	Gewicht kg/Stück
5E6076	Erweiterungsstück 60/76	60	76	100	0,7
5E4260	Erweiterungsstück 42/60	42	60	100	0,7

Die Bauteile werden feuerverzinkt nach DIN EN 1461 gefertigt.

Schrauben werden in Edelstahl beige stellt.

Mastverlängerungen



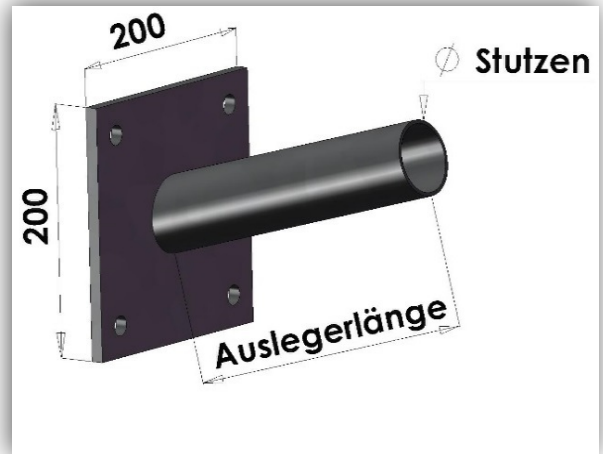
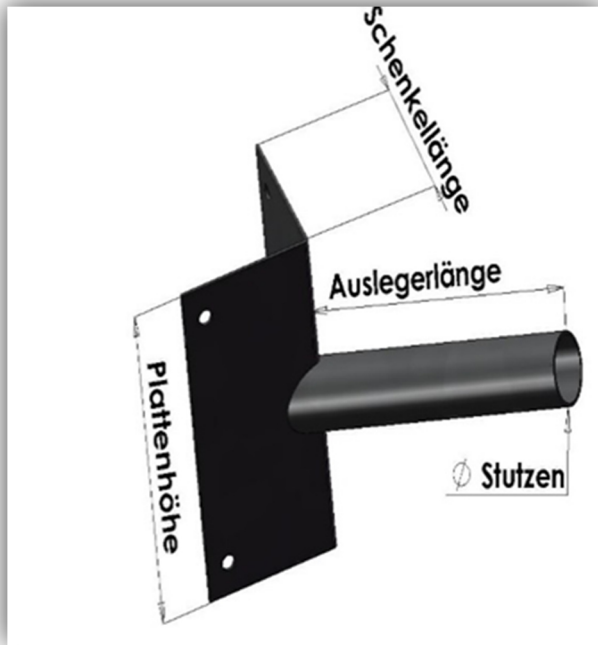
Artikelnummer	Artikelbezeichnung	Mastzopf Ø mm	Rohr Ø mm	Länge mm	Gewicht kg/Stück
5MV76601000	Mastverlängerung 60mm x 1000	76	60	1000	
5MV76601500	Mastverlängerung 60mm x 1500	76	60	1500	
5MV76761000	Mastverlängerung 76mm x 1000	76	76	1000	
5MV76761500	Mastverlängerung 76mm x 1500	76	76	1500	

Die Bauteile werden feuerverzinkt nach DIN EN 1461 gefertigt.

Schrauben werden in Edelstahl beige stellt.

Ausführung zum Aufstecken auf einen Lichtmast.

Wand Eckausleger



Wandausleger

Wandausleger werden standardmäßig mit einer Grundplatte 200mmx200mm versehen mit vier Befestigungsbohrungen zur Wandmontage gefertigt. Stutzen Durchmesser sowie Auslegerlänge sind je nach Leuchte sowie Montageort frei wählbar.

Die Bauteile werden feuerverzinkt nach DIN EN 1461 geliefert.

Wandmaste

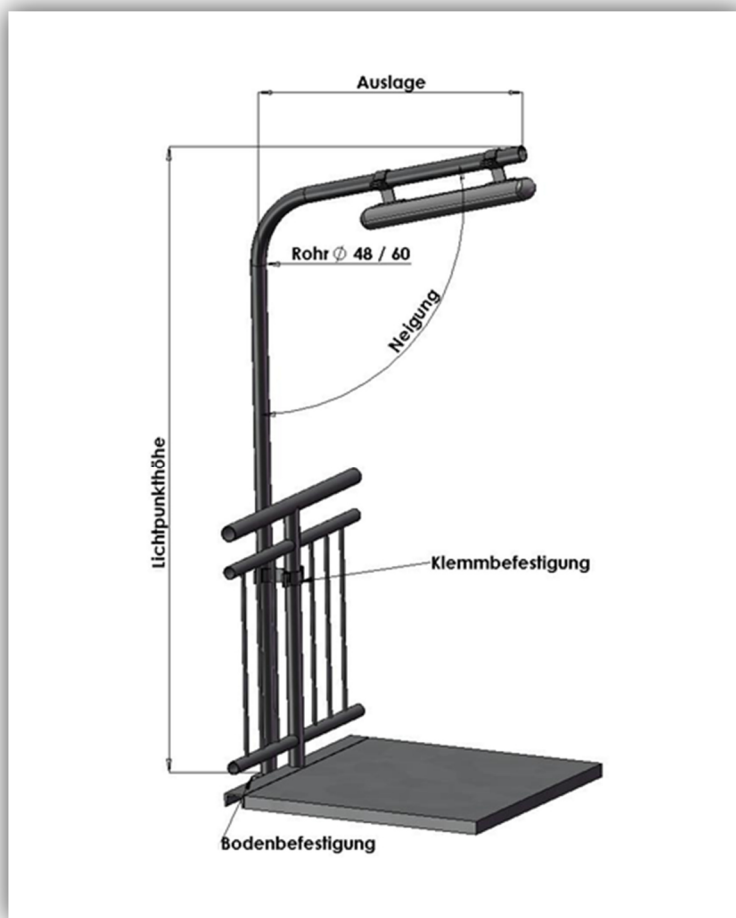


Wandmaste sind in gebogener Ausführung aus Stahlrundrohr mit unterschiedlichen Bauhöhen sowie Auslagen individuell auf Ihre Bedürfnisse abgestimmt erhältlich. Zu jedem Wandausleger werden die passenden Schellenbefestigungen mitgeliefert.

Schildern Sie uns Ihre Befestigungssituation, wir werden Ihnen ein wirtschaftliches Konzept nebst einem Angebot erarbeiten.

Die Bauteile werden feuerverzinkt nach DIN EN 1461 geliefert.

Geländer Maste



Geländer Maste sind in gebogener Ausführung aus Stahlrundrohr mit unterschiedlichen Bauhöhen sowie Auslagen individuell auf Ihre Bedürfnisse abgestimmt erhältlich. Zu jedem Geländer Mast werden die passenden Schellenbefestigungen mitgeliefert.

Schildern Sie uns Ihre Befestigungssituation/Geländer Situation, wir werden ihnen ein wirtschaftliches Konzept nebst einem Angebot erarbeiten.

Die Bauteile werden feuerverzinkt nach DIN EN 1461 geliefert.

